

Cámaras IP Megapíxel **MegaBall®**

Modelos de cámaras IP de 1.3, 1080p, 3 y 5 Megapíxeles (MP) H.264, Todo-en-uno, lente manual varifocal, función de día/noche real para interior con SNAPstream™ (Adaptación y procesamiento de ruido inteligente) y WDR (Rango dinámico amplio)



Las elegantes cámaras multi-megapíxel MegaBall® ofrecen una gran resolución para poder ampliar en busca de detalles en vídeo real o grabado. Estas soluciones todo en uno para interiores integran una cámara de 1.3, 1080p, 3 o 5-megapíxel con altas velocidades de cuadros y lente varifocal con corrección de IR de 3.3–10 mm con una carcasa del domo para montaje en superficie o embutido. La compresión H.264 reduce los requerimientos de ancho de banda de red y de almacenamiento

mientras proporciona altas velocidades de fotogramas y resolución total sin sacrificar la calidad de la imagen. La funcionalidad Día/Noche permite una vigilancia de 24 horas. El Rango Dinámico Amplio (WDR) de hasta 100dB a resolución máxima equilibra las áreas luminosas y oscuras en la misma escena (1080p y 3 MP). El modo "Binning" para una sensibilidad aumentada en condiciones de poca luz está disponible en las cámaras de 3 MP y 5 MP.



Solución tipo bola todo en uno de 3" con lente integrado



Tecnología SNAPstream™



Rango dinámico amplio disponible para modelos seleccionados de 1080p y 3 MP



Modo Día y Noche efectivo con filtro de corte IR



CorridorView™ con volteo de imagen de 90°



Micrófono integrado (modelos -A)



Modo de píxeles agrupados en los modelos de 3 y 5 megapíxel



Casino Mode™ mantiene al menos 30 fps en modelos seleccionados de 1080p

Características de la Serie

- Modelos de 1.3, 1080p, 3 o 5 MP
- Lente varifocal de 3.3–10 mm
- Capacidad SNAPstream™ para reducir ancho de banda sin afectar la calidad de la imagen
- Funcionalidad Día y Noche Real con filtro de corte IR mecánico
- Modo de agrupamiento de píxeles para un mejor desempeño bajo iluminación extremadamente baja con cámaras de 3 MP y 5 MP
- Rango dinámico amplio verdadero de hasta 100 dB a resolución total disponible en modelos seleccionados de 1080p y 3 MP
- Casino Mode™ mantiene 30 fps† o superior, como lo exigen las normas de la Industria del juego (Modelos seleccionados de 1080p)
- El modo CorridorView™ permite girar la imagen a 90° para una mejor cobertura de entradas y pasillos
- Máscara de privacidad, detección de movimiento, recorte flexible, control de velocidad de bits, modo de transmisión múltiple por secuencias, multidifusión, zoom forense y modificación de escala a números no enteros
- Codificador doble H.264/MJPEG
- Los protocolos de red incluyen 802.1x, IPv6, QoS, DHCP, entre otros
- Carcasa inviolable
- Administración de cables fácil para el instalador, ajuste de 3 ejes, opciones de montaje en techo y en superficie
- Solución PoE tipo bola de H.264 todo en uno de 3" con potencia auxiliar: 12–48V CC/24V CA
- Micrófono y salida de audio integrados (solamente modelos -A)

* El domo puede configurarse con o sin cúpula

† Máximo con compresión H.264

Especificaciones de la generación de imágenes de la cámara

Modelo		AV1145	AV2145	AV2146	AV3145	AV3146	AV5145
Sensor de imagen		1.3 MP**	1080p (2.1 MP)	1080p (2.1 MP)**	3 MP**	3 MP	5 MP
Día/Noche		Día/noche real con filtro de corte IR automático extraíble					
Formato óptico		1/2.7"	1/2.7"	1/3.2"	1/2.5"	1/3.2"	1/2.5"
Paso de píxeles		3 µm	3 µm	2.2 µm	2.2 µm	2.2 µm	2.2 µm
Iluminación mínima	Modo colorido (modo día)	0.1 Lux	0.1 Lux	0.2 Lux	0.3 Lux	0.2 Lux	0.3 Lux
	Binning en el modo colorido (modo día)	-	-	-	0.15 Lux	0.1 Lux	0.15 Lux
	B/N (modo noche)	0.01 Lux, Sensible a IR	0.01 Lux, Sensible a IR	0.02 Lux, Sensible a IR	0.03 Lux, Sensible a IR	0.02 Lux, Sensible a IR	0.03 Lux, Sensible a IR
Resolución total FOV		1280 H x 1024 V	1920 H x 1080 V	1920 H x 1080 V	2048 H x 1536 V	2048 H x 1536 V	2592 H x 1944 V
Resolución de 1/4		640 H x 512 V	960 H x 540 V	960 H x 540 V	1024 H x 768 V	1024 H x 768 V	1296 H x 972 V
Rango dinámico		69 dB	69 dB	WDR hasta 100 dB	70.1 dB	WDR hasta 100 dB	70.1 dB
Máximo SNR		45 dB	45 dB	49 dB	45 dB	49 dB	45 dB
Velocidades de fotogramas†	En la resolución máxima	42 fps (1280 x 1024)	30 fps (1920 x 1080)	30 fps (1920 x 1080)	21 fps (2048 x 1536)	21 fps (2048 x 1536)	14 fps (2592 x 1944)
	Recortada	-	30 fps (1280 x 1024)	30 fps (1280 x 1024)	29 fps (1920 x 1080) 30 fps (1280 x 1024)	21 fps (1920 x 1080) 21 fps (1280 x 1024)	21 fps (2048 x 1536) 29 fps (1920 x 1080) 41 fps (1280 x 1024)
	Modo Binning	-	-	-	46 fps (1024 x 768) 64 fps (960 x 540)	21 fps (1024 x 768) 21 fps (800 x 600) 21 fps (960 x 540) 21 fps (640 x 512)	34 fps (1296 x 972) 46 fps (1024 x 768) 64 fps (960 x 540)
Lente	Lente varifocal	de 3.3–10 mm, 1/2.5", F1.6, IR corregido, integrado					
	H-FOV	62°–24°	93°–36°	68°–26°	73°–28°	72°–28°	92°–36°

** Efectivo

SituationalPlus™

Modelo	Lente	Ángulo de visión	Distancia a la densidad de píxeles (m)					
			30ppf-T	30ppf-W	60ppf-T	60ppf-W	90ppf-T	90ppf-W
AV1145DN	3.3-10 mm	62°–24°	32.6 m	11.4 m	16.5 m	4.4 m	11.1 m	1.2 m
AV2145DN	3.3-10 mm	93°–36°	29.9 m	8.5 m	14.6 m	2.9 m	9.8 m	N/A Menos de 0.3 m
AV2146DN	3.3-10 mm	68°–26°	42.7 m	14 m	21 m	6.2 m	14 m	3.2 m
AV3145PM	3.3-10 mm	73°–28°	42.4 m	13.4 m	20.7 m	5.9 m	13.9 m	2.9 m
AV3146PM	3.3-10 mm	72°–28°	42.4 m	13.7 m	20.7 m	6.2 m	13.9 m	3 m
AV5145PM	3.3-10 mm	92°–36°	40.8 m	12.2 m	19.8 m	5.2 m	13 m	2.1 m

Programabilidad

Rendimiento en condiciones de poca luz	Modo de agrupamiento de píxeles	Modelos de 3 MP y 5 MP
Velocidad del obturador programable	Controla el desenfoque, 1 ms – 500 ms	
Detección de movimiento	Tiempo real, detección de movimiento de 1024 zonas	
Máscaras de privacidad	Ilimitado	
Casino Modo™	Mantiene 30 fps o superior (modelo AV2145)†	
Recorte flexible	Resolución reducida para 1x1 píxel para JPEG y 2x2 píxeles para H.264	
Compensación de contraluz	Balance de blancos automático multi-matriz	
Control de parpadeo	5 Hz–255 Hz ajustable	
Rotación de la imagen	CorridorView™ (rotación de imagen de 90°, 180° y 270°)	
Rango dinámico amplio	Ajuste automático entre los modos WDR y LDR (modelos WDR)	
Reducción de ruido	Control del filtro de ruido de poca luz	
Eficiencia	Tecnología SNAPstream™ (Adaptación y procesamiento de ruido inteligente)	
	Control de limitación de ancho de banda y de la tasa de bits	

(Programabilidad Cont.)

Nitidez	Nivel de mejora seleccionable
Misceláneos	Resolución, brillo, saturación, gamma, y tinte programables
	Función electrónica para movimiento horizontal, vertical y ampliación (PTZ, por sus siglas en inglés)
Contraseña	Contraseña de 16 dígitos con caracteres ASCII

Transmisión de datos

Tipo de compresión	H.264 (MPEG-4, Parte 10)/Motion JPEG
	21 niveles de calidad
Protocolos de transmisión	RTSP, RTP/TCP, RTP/UDP, HTTP, TFTP, DHCP, IPv4, IPv6, QoS, 802.1x
	Interfaz de red Ethernet 100Base-T
Transmisión múltiple	8 flujos no idénticos

Conformidad

Estándar de la industria	Cumple con ONVIF Perfil S
Listados	UL (CB)
Conformidad con la FCC	47 CFR 15 Clase A
Especificaciones Ambientales	RoHS, REACH, WEEE
Marcas	(CE) EN55022 Clase A, EN55024, EN61000-3-2, EN61000-3-3, EN60950

Especificaciones Ambientales

Temperatura operativa	-5°C a +50°C
Humedad	0% a 90% (no condensada)
Temperatura de almacenamiento	-20°C a +60°C

Especificaciones eléctricas generales

Entrada de alarma	Opto-acoplado para finalidades generales
Salida de alarma	Opto-acoplado para finalidades generales (excepto los modelos -A)***
Alimentación a través de Ethernet (PoE)	PoE 802.3af, Clase 2 Solución PoE completa (sin necesidad de fuente de alimentación externa)
Alimentación auxiliar	12-48V CC, 24V CA

*** Sin accionador de alarma disponible a través de la salida de alarma.

Consumo máximo de energía (Alimentación de CC en Watts)

Número de modelo	DN
AV1145 / AV2145	5.0 W
AV3145 / AV5145	5.3 W
AV2146 / AV3146	6.0 W

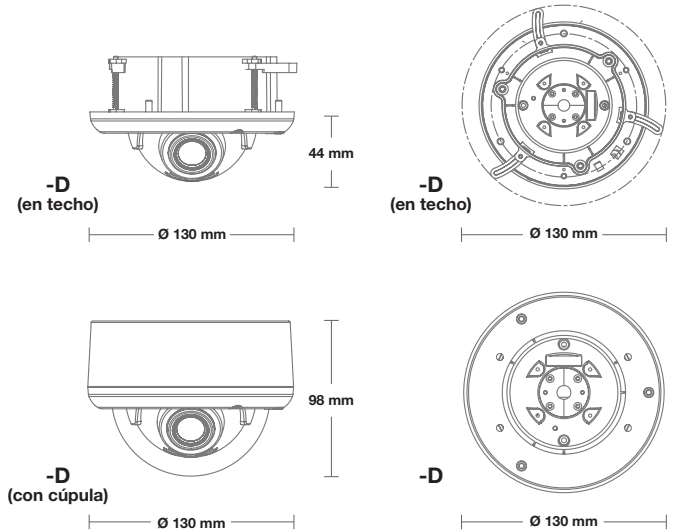
Audio eléctrica (solo modelos -A)

Flujo	Doble vía
Compresión	G.711 PCM 8 kHz
Entrada/salida	Micrófono integrado/salida de línea

Mecánica

Caja	Domo de plástico para montaje en superficie/techo con cúpula acrílica	
Lente	Ajuste externo de lente para zoom, foco, e iris	
Suspensión cardán	Ajuste de cámara fácil de 3 ejes con pan de 360°, tilt de 90° y eje z de 360°	
Dimensiones <i>(Ver Dimensiones)</i>	-D (en techo)	Ø 130 mm x 44 mm Alto
	-D (en superficie c/cúpula)	Ø 130 mm x 98 mm Alto
Peso	Unidad de la cámara	Empaque
	0.54 kg	0.86 kg
Color del domo	Domo gris claro	

Dimensiones



Vea la página siguiente para la Información sobre pedidos

Información sobre pedidos



Número de modelo

1.3 MP	AV1145DN-3310-D-LG
1080p	AV2145DN-3310-D-LG
	AV2145DN-3310-DA-LG
	AV2146DN-3310-D-LG WDR
3 MP	AV3145DN-3310-D-LG
	AV3146DN-3310-D-LG WDR
	AV3146DN-3310-DA-LG WDR
5 MP	AV5145DN-3310-D-LG
	AV5145DN-3310-DA-LG

Características específicas del modelo

Modelo	Resolución	Velocidades de fotogramas [†]	Características		
AV1145	1.3 MP**	42 fps	-	-	-
AV2145	1080p	30 fps	-	Casino Modo™	-
AV2146	1080p**	30 fps	WDR	-	-
AV3145	3 MP**	21 fps	-	-	Agrupación
AV3146	3 MP	21 fps	WDR	-	Agrupación
AV5145	5 MP	14 fps	-	-	Agrupación

Configuraciones



DN-3310-D-LG[†]

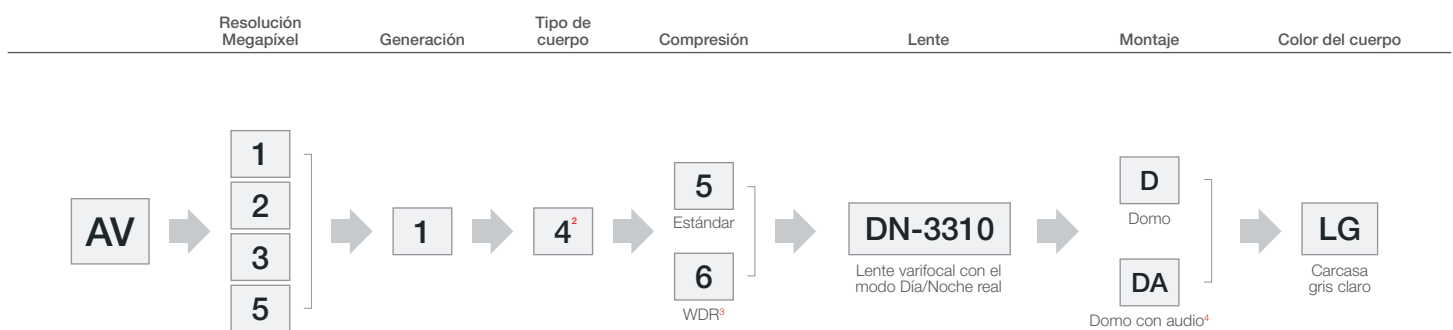
Opciones a la orden

-A	Audio
-D	Modelo con domo o con domo embutido
-LG	Carcasa de domo gris claro
DN-3310	Lente varifocal de 3.3 mm–10 mm con función día/noche real

Accesorios

AV-EBAR	Adaptador redondo de caja eléctrica
AV-CRMA	Adaptador para montaje en esquina
AV-PMA	Adaptador de montaje en poste
AV-SPMJB	Montaje colgante pequeño con adaptador de caja de conexiones (estándar de 1/2" NPT)
AV-SWMJB	Montaje de pared pequeño con adaptador de caja de conexiones (estándar de 1/2" NPT)

Cree Su Modelo (Ejemplo: AV3146DN-3310-D-LG)



[†] Máximo con compresión H.264

** Efectivo

¹ Puede configurarse como montaje en superficie o montaje embutido

² El "4" representa la línea de productos MegaBall que luego se define con "D" para el estilo de cuerpo

³ WDR solo para los modelos AV2146 y AV3146

⁴ Audio únicamente disponible en algunos modelos