

警告：請勿將產品安裝在不平穩的支架或平面上。

● 本產品必須安裝並放置在不容易拿取的位置，且必須遠離衝擊或劇烈震動。例如，請安裝在讓監視攝影機能朝下監看的位 置，或安裝在牆壁或離地至少 3 公尺的高處。

● 本產品必須安裝在不易接近的地点，妥善保护，避免受到冲击或强烈振动。例如，安装在可让监控摄像头保持俯视的地点或较高位置，如墙壁或距地面至少 3 米的位置。

● 本製品は手が届きにくく、衝撃や大きな振動のない場所に設置し、保護する必要があります。例えば、監視カメラが見下ろす場所、またはボールの上や壁、床面から3メートル以上の高い位置に設置します。

警告：請勿將產品安裝在不平穩的支架或平面上。

● 本產品之使用必須符合當地的法律與規定。 应依当地法律法规使用本产品。

● 本製品は地域の法律及び規則に従って使用してください。

● 請勿將產品安裝在不平穩的支架或平面上。

● Das Produkt muss an einem schwer zugänglichen Ort installiert und geschützt werden, der von Stößen oder starken Vibrationen geschützt ist. Zum Beispiel an dem Ort, an dem die Überwachungskameras nach unten schauen oder in hohen Positionen installiert sind, wie beispielsweise an einem Mast, einer Wand oder mindestens 3 Meter über dem Boden.

● Dit product moet worden geïnstalleerd en beschermd op een plek die niet makkelijk toegankelijk is en niet blootgesteld is aan schokken en trillingen. Bijvoorbeeld, op de plek waar de bewakingscamera's naar beneden staan gericht of zijn geïnstalleerd op hoge posities zoals op een paal, een muur of tenminste 3 meter boven de grond.

● The product should be used in compliance with local laws and regulations.

● Das Produkt sollte in Übereinstimmung mit den örtlichen Gesetzen und Vorschriften verwendet werden.

● Het product dient te worden gebruikt conform lokale wetgeving en regelgeving.

● Do not install the product on an unstable mount or surface. Installieren Sie das Produkt nicht auf einer instabilen Halterung oder Oberfläche.

● Installeer het product niet op een onstabiele standaard of oppervlak.

● Do not disassemble the camera or perform maintenance task when power is connected.

● Zerlegen Sie die Kamera nicht und führen Sie keine Wartungsarbeiten durch, wenn das Gerät an die Stromversorgung angeschlossen ist.

● Demonteer de camera niet en pleeg geen onderhoud terwijl de stroom is aangesloten.

警告：

Zanim zaczniesz — zalecenia dotyczące bezpieczeństwa / Перед установкой / Upozornění před instalací

● Produkt należy zainstalować i zabezpieczyć w miejscu, które nie jest łatwo dostępne i nie jest narażone na silne wstrząsy lub wibracje. Na przykład w miejscu, w którym kamery monitoringu są skierowane w dół lub są zainstalowane na wysokości na słupie, ścianie lub przynajmniej 3 metry powyżej podłoża.

● Это изделие следует устанавливать в защищенном, труднодоступном месте, обеспечивающем защиту от воздействия ударов и сильных вибраций. Например, следует устанавливать камеры наблюдения на большой высоте не менее 3 метров над землей — на столбе или стене, так чтобы камеры были направлены вниз.

● Produkt je nutné nainstalovat do místa bez snadného přístupu, mimo nárazy či silné vibrace a tak, aby byl chráněný. Může jít například o místo, kde kamery sledují prostředí pod sebou, nebo o vyšší polohu, například sloup, zeď či umístění nejméně 3 metry nad zemí.

● Produkt należy używać zgodnie z lokalnymi przepisami.

● Эксплуатация изделия должна осуществляться в соответствии с местными законами и нормами.

● Produkt je potřeba používat v souladu s místními zákony a předpisy.

● Nie instalować produktu na niestabilnych mocowaniach lub powierzchniach.

● Не устанавливайте это изделие на неустойчивых креплениях или поверхностях.

● Neinstalleer het product na nestabielinm podkladu nebo povrchu.

● Nerozobírejte kameru ani neprovádzajte jej údržbu, pokiaľ je pripojená k napájaniu.

● Не разбирайте камеру и не выполняйте процедуры по ее техническому обслуживанию при подключенном питании.

● Nie demontować kamery ani nie przeprowadzać czynności konserwacyjnych przy włączonym zasilaniu.

警告：請勿將產品安裝在不平穩的支架或平面上。

● 在安裝本產品前，請將產品存放在乾燥且通風的環境。 安装前，应将本产品存放在干燥、通风的环境下。

● 僅使用符合本產品技術規格的配件。 仅使用符合本产品技术规格的配件。

● 本製品的技術仕様に準拠した付属品のみを使用してください。

● 如需電源适配器，請联系 VIVOTEK 认证经销商。

● 電源アダプタについては VIVOTEK の認定販売店にお問い合わせください。

設備名稱：網路攝影機								型號 (型式)：TB9333-E							
Equipment name: Network Camera								Type designation (Type): TB9333-E							
限用物質及其化學符號															
Restricted substances and its chemical symbols															
單元 Unit	鉛 Lead (Pb)	汞 Mercury (Hg)	鎘 Cadmium (Cd)	六價鉻 Hexavalent chromium (Cr ⁶⁺)	多溴聯苯 Polybrominated biphenyls (PBB)	多溴二苯醚 Polybrominated diphenyl ethers (PBDE)									
塑膠組件	○	○	○	○	○	○									
電路板組件	○	○	○	○	○	○									
線材組件	○	○	○	○	○	○									
螺絲組件	○	○	○	○	○	○									
備考1. “超出0.1 wt %” 及 “超出0.01 wt %” 係指限用物質之百分比含量超出百分比含量基準值。 <p>Note 1 : “Exceeding 0.1 wt %” and “exceeding 0.01 wt %” indicate that the percentage content of the restricted substance exceeds the reference percentage value of presence condition.</p>															
備考2. “○” 係指該項限用物質之百分比含量未超出百分比含量基準值。 <p>Note 2 : “○” indicates that the percentage content of the restricted substance does not exceed the percentage of reference value of presence.</p>															
備考3. “-” 係指該項限用物質為排除項目。 <p>Note 3 : The “-” indicates that the restricted substance corresponds to the exemption.</p>															

Max. power consumption 最大消耗功率	Max. 12W
Operating temperature 運作溫度	Working (工作): -40°C ~ 60°C (-40°F ~ 140°F)



安裝前應注意事項 / 安装警告 / インストール前の注意

警告：

● 本產品必須安裝並放置在不容易拿取的位置，且必須遠離衝擊或劇烈震動。例如，請安裝在讓監視攝影機能朝下監看的位 置，或安裝在牆壁或離地至少 3 公尺的高處。

● 本產品必須安裝在不易接近的地点，妥善保护，避免受到冲击或强烈振动。例如，安装在可让监控摄像头保持俯视的地点或较高位置，如墙壁或距地面至少 3 米的位置。

● 本製品は手が届きにくく、衝撃や大きな振動のない場所に設置し、保護する必要があります。例えば、監視カメラが見下ろす場所、またはボールの上や壁、床面から3メートル以上の高い位置に設置します。

警告：請勿將產品安裝在不平穩的支架或平面上。

● 本產品之使用必須符合當地的法律與規定。 应依当地法律法规使用本产品。

● 本製品は地域の法律及び規則に従って使用してください。

● 請勿將產品安裝在不平穩的支架或平面上。

● Das Produkt muss an einem schwer zugänglichen Ort installiert und geschützt werden, der von Stößen oder starken Vibrationen geschützt ist. Zum Beispiel an dem Ort, an dem die Überwachungskameras nach unten schauen oder in hohen Positionen installiert sind, wie beispielsweise an einem Mast, einer Wand oder mindestens 3 Meter über dem Boden.

● Dit product moet worden geïnstalleerd en beschermd op een plek die niet makkelijk toegankelijk is en niet blootgesteld is aan schokken en trillingen. Bijvoorbeeld, op de plek waar de bewakingscamera's naar beneden staan gericht of zijn geïnstalleerd op hoge posities zoals op een paal, een muur of tenminste 3 meter boven de grond.

● The product should be used in compliance with local laws and regulations.

● Das Produkt sollte in Übereinstimmung mit den örtlichen Gesetzen und Vorschriften verwendet werden.

● Het product dient te worden gebruikt conform lokale wetgeving en regelgeving.

● Do not install the product on an unstable mount or surface. Installieren Sie das Produkt nicht auf einer instabilen Halterung oder Oberfläche.

● Installeer het product niet op een onstabiele standaard of oppervlak.

● Do not disassemble the camera or perform maintenance task when power is connected.

● Zerlegen Sie die Kamera nicht und führen Sie keine Wartungsarbeiten durch, wenn das Gerät an die Stromversorgung angeschlossen ist.

● Demonteer de camera niet en pleeg geen onderhoud terwijl de stroom is aangesloten.

警告：

Avvertenza prima dell'installazione / Kurulum Öncesi Uyarılar / Varning innan installation

● Il prodotto deve essere installato e protetto in un luogo non facilmente accessibile e lontano da urti o forti vibrazioni. Ad esempio, nel luogo in cui le telecamere di sorveglianza guardano verso il basso o sono installate in posizioni elevate, ad esempio su un palo, un muro o almeno 3 metri dal suolo.

● Ürün kolayca erişilemeyen ve darbe veya ağır titreşimden uzaktaki bir yere kurulmalı ve korunmalıdır. Örneğin, güvenli kameralarının aşağıya baktığı veya direk, duvar gibi yüksek pozisyonlara veya yerden en az 3 metre yüksekse kurulduğu yerler.

● Produkten måste installeras och skyddas på en plats som inte är lättillgänglig, där den inte utsätts för stötar och kraftiga vibrationer. Till exempel på en plats där övervakningskamerorna tittar ner eller installeras på höga positioner som på en stolpe, en vägg eller minst 3 meter ovanför marken.

警告：請勿將產品安裝在不平穩的支架或平面上。

● Il prodotto deve essere utilizzato in conformità con le leggi e i regolamenti locali.

● Ürün, yerel yasa ve yönetmeliklerle uyumlu kullanılmalıdır. Ürünler sika användas i enlighet med lokala lagar och föreskrifter.

● Non installare il prodotto su un supporto o una superficie instabili.

● Ürünü, dengersiz bir yere veya yüzeye kurmayın. Installera inte produkten på ett instabilt stativ eller en instabil yta.

● Non smontare la fotocamera o eseguire attività di manutenzione quando l'alimentazione è collegata.

● Güç bağlandığında kamerayı sökmeyin veya bakım işi yapmayın.

● Plocka inte isär kameran eller utför inget underhåll när strömmen är ansluten.

● Prima dell'installazione, il prodotto deve essere conservato in un ambiente asciutto e ventilato.

● Kurulumdan önce, ürün kuru ve havalandırılmış bir ortamda saklanmalıdır.

● Innan installation ska produkten förvaras i en torr och ventilerad miljö.

● Utilizzare solo accessori conformi alle specifiche tecniche del prodotto.

● Yalnızca ürünün teknik özelliklerine uygun aksesuarları kullanın.

● Använd endast tillbehör som överensstämmer med produktens tekniska specifikationer.

● Si prega di contattare i rivenditori certificati di VIVOTEK per adattatori di alimentazione.

● Güç adaptörleri için VIVOTEK'in yetkili bayileriyle temasa geçin.

● Kontakta VIVOTEKs certifierade återförsäljare för nätadaptertr.

重要安全規範及資訊

您國家的法律可能會禁止使用監控裝置。此效能優異的網路攝影機不僅隨時能夠連接網路，更能應用於具有彈性的監視系統，使用者安裝本產品前，必須確保其預期操作用途完全合法。

● 首先請確認所取得的產品完整無誤。請先注意「快速安裝指南」內的警告，再安裝本網路攝影機；並確實遵守指示，避免組裝及安裝錯誤，造成產品損壞，如此亦能確保本產品受到妥善運用。：

● 1. 如果您使用電源轉接器供電，此轉接器應正確接地。

● 2. 安裝和維護服務只能由合格的技術人員進行。

● 3. 執行維護任務時，請中斷設備電源。

● 4. 請只使用經過 UL 認證的直流電源和有限的電源，來使用攝影機。

● 5. (LPS) 認證。 電源供應器應附有 UL 認證和 LPS 標誌。

● 6. 電源供應也應滿足使用國家 / 地區的任何安全和規範要求。

● 7. 攝影機安裝位置應距離建築物屋簷至少 10 公分。

● 8. 產品應安裝在建築物屋簷下，並避免外部電線直接暴露在陽光和水環境中。

● 9. 電源線必須連接至有接地線的插座。

● 10. 攝影機只能連接到 PoE 網絡，不能路由到外部設備。

● 11. 如須購買電源供應器，請聯絡 VIVOTEK 認證經銷商或代理商。

● 12. 使用 RTC battery 需加註電池警語如下：

● **警告：**

- 若置換不同型式之電池有起火或爆炸風險。

- 如果更換後的電池型式不正確，會有爆炸的風險。並請根據指示，處理廢棄電池。

- 請根據指示丟棄使用過的電池。



Avertissement avant installation / Aviso antes da instalação / Advertencia antes de la instalación

● Le produit doit être installé et protégé dans un endroit difficilement accessible, à l'abri des chocs et des vibrations importantes. Par exemple, à l'endroit où les caméras de surveillance sont dirigées vers le bas ou installées à des endroits élevés, par exemple sur un poteau, un mur ou au moins à 3 mètres du sol.

● O produto deve ser instalado e protegido em um local que não seja facilmente acessível, e estar longe de impactos ou vibrações fortes. Por exemplo, no local onde as câmeras de vigilância estão olhando para baixo ou instaladas em altas posições como em um poste, parede, ou, pelo menos, 3 metros acima do solo.

● El producto debe instalarse y protegerse en un lugar que no sea fácilmente accesible y donde no se someta a impactos o fuertes vibraciones. Por ejemplo, en el lugar donde las cámaras de vigilancia miran hacia abajo o se instalan en posiciones altas, como en un poste, una pared o al menos 3 metros sobre el suelo.

● Le produit doit être utilisé conformément aux lois et réglementations locales.

● O produto deve ser utilizado em conformidade com as leis e regulamentos locais.

● El producto debe usarse de acuerdo con las leyes y regulaciones locales.

● Ne pas installer le produit sur un support ou une surface instable.

● Não instale o produto em uma montagem ou superfície instável.

● No instale el producto en un estante o soporte inestables.

● Ne démontez pas la caméra et n'effectuez pas de travaux de maintenance lorsque celle-ci est sous tension.

● Não desmonte a câmera ou execute tarefas de manutenção quando a alimentação estiver ligada.

● No desmonte la cámara ni realice tareas de mantenimiento cuando esté conectada la alimentación.

警告：請勿將產品安裝在不平穩的支架或平面上。

● Avant l'installation, le produit doit être entreposé dans un endroit sec et ventilé.

● Antes da instalação, o produto deve ser armazenado em local seco e ventilado.

● Antes de la instalación, el producto debe almacenarse en un entorno seco y ventilado.

● N'utiliser que des accessoires conformes aux spécifications techniques du produit.

● Utilize apenas acessórios que estejam em conformidade com as especificações técnicas do produto.

● Use solo accesorios que cumplan con las especificaciones técnicas del producto.

● Veuillez contacter les revendeurs certifiés VIVOTEK pour les adaptateurs d'alimentation.

● Favor entrar em contato com revendedores certificados da VIVOTEK sobre adaptadores de corrente.

● Póngase en contacto con los distribuidores certificados de VIVOTEK para los adaptadores de corriente.

● Das Produkt muss an einem schwer zugänglichen Ort installiert und geschützt werden, der von Stößen oder starken Vibrationen geschützt ist. Zum Beispiel an dem Ort, an dem die Überwachungskameras nach unten schauen oder in hohen Positionen installiert sind, wie beispielsweise an einem Mast, einer Wand oder mindestens 3 Meter über dem Boden.

● Produk harus dipasang dan dilindungi di lokasi yang tidak mudah dijangkau, serta jauh dari benturan atau getaran hebat. Misalnya, di lokasi di mana kamera pengawasan mengarah ke bawah atau dipasang di posisi tinggi seperti di atas tiang, tembok, atau minimal 3 meter di atas tanah.

● Ürün kolayca erişilemeyen ve darbe veya ağır titreşimden uzaktaki bir yere kurulmalı ve korunmalıdır. Örneğin, güvenli kameralarının aşağıya baktığı veya direk, duvar gibi yüksek pozisyonlara veya yerden en az 3 metre yüksekse kurulduğu yerler.

● Produkten måste installeras och skyddas på en plats som inte är lättillgänglig, där den inte utsätts för stötar och kraftiga vibrationer. Till exempel på en plats där övervakningskamerorna tittar ner eller installeras på höga positioner som på en stolpe, en vägg eller minst 3 meter ovanför marken.

● Il prodotto deve essere utilizzato in conformità con le leggi e i regolamenti locali.

● Ürün, yerel yasa ve yönetmeliklerle uyumlu kullanılmalıdır. Ürünler sika användas i enlighet med lokala lagar och föreskrifter.

● Non installare il prodotto su un supporto o una superficie instabili.

● Ürünü, dengersiz bir yere veya yüzeye kurmayın. Installera inte produkten på ett instabilt stativ eller en instabil yta.

● Non smontare la fotocamera o eseguire attività di manutenzione quando l'alimentazione è collegata.

● Güç bağlandığında kamerayı sökmeyin veya bakım işi yapmayın.

● Plocka inte isär kameran eller utför inget underhåll när strömmen är ansluten.

● Prima dell'installazione, il prodotto deve essere conservato in un ambiente asciutto e ventilato.

● Kurulumdan önce, ürün kuru ve havalandırılmış bir ortamda saklanmalıdır.

● Innan installation ska produkten förvaras i en torr och ventilerad miljö.

● Utilizzare solo accessori conformi alle specifiche tecniche del prodotto.

● Yalnızca ürünün teknik özelliklerine uygun aksesuarları kullanın.

● Använd endast tillbehör som överensstämmer med produktens tekniska specifikationer.

● Si prega di contattare i rivenditori certificati di VIVOTEK per adattatori di alimentazione.

● Güç adaptörleri için VIVOTEK'in yetkili bayileriyle temasa geçin.

● Kontakta VIVOTEKs certifierade återförsäljare för nätadaptertr.

● Das Produkt sollte in Übereinstimmung mit den örtlichen Gesetzen und Vorschriften verwendet werden.

● Produk harus digunakan sesuai dengan undang-undang dan aturan setempat.

● Vor der Installation sollte das Produkt in einer trockenen und belüfteten Umgebung gelagert werden.

● Sebelum pemasangan, produk harus disimpan di lingkungan yang kering dan berventilasi.

● Verwenden Sie nur Zubehör, das den technischen Spezifikationen des Produkts entspricht.

● Gunakan hanya aksesoris yang sesuai dengan spesifikasi teknis produk.

● Neinstalleer het product na nestabielinm podkladu nebo povrchu.

● Zerlegen Sie die Kamera nicht und führen Sie keine Wartungsarbeiten durch, wenn das Gerät an die Stromversorgung angeschlossen ist.

● JANGAN membongkar kamera atau melakukan kerja perawatan dalam kondisi daya terhubung.

● Nie demontować kamery ani nie przeprowadzać czynności konserwacyjnych przy włączonym zasilaniu.

● Не разбирайте камеру и не выполняйте процедуры по ее техническому обслуживанию при подключенном питании.

● Nie demontować kamery ani nie przeprowadzać czynności konserwacyjnych przy włączonym zasilaniu.

● Nie demontować kamery ani nie przeprowadzać czynności konserwacyjnych przy włączonym zasilaniu.

● Nie demontować kamery ani nie przeprowadzać czynności konserwacyjnych przy włączonym zasilaniu.

● Nie demontować kamery ani nie przeprowadzać czynności konserwacyjnych przy włączonym zasilaniu.

● Nie demontować kamery ani nie przeprowadzać czynności konserwacyjnych przy włączonym zasilaniu.

● Nie demontować kamery ani nie przeprowadzać czynności konserwacyjnych przy włączonym zasilaniu.

● Nie demontować kamery ani nie przeprowadzać czynności konserwacyjnych przy włączonym zasilaniu.

● Nie demontować kamery ani nie przeprowadzać czynności konserwacyjnych przy włączonym zasilaniu.

● Nie demontować kamery ani nie przeprowadzać czynności konserwacyjnych przy włączonym zasilaniu.

● Nie demontować kamery ani nie przeprowadzać czynności konserwacyjnych przy włączonym zasilaniu.

● Nie demontować kamery ani nie przeprowadzać czynności konserwacyjnych przy włączonym zasilaniu.

● Nie demontować kamery ani nie przeprowadzać czynności konserwacyjnych przy włączonym zasilaniu.

● Nie demontować kamery ani nie przeprowadzać czynności konserwacyjnych przy włączonym zasilaniu.

لابق تاریحیت

بيكرنتلا

警告：

● Das Produkt muss an einem schwer zugänglichen Ort installiert und geschützt werden, der von Stößen oder starken Vibrationen geschützt ist. Zum Beispiel an dem Ort, an dem die Überwachungskameras nach unten schauen oder in hohen Positionen installiert sind, wie beispielsweise an einem Mast, einer Wand oder mindestens 3 Meter über dem Boden.

● Produk harus dipasang dan dilindungi di lokasi yang tidak mudah dijangkau, serta jauh dari benturan atau getaran hebat. Misalnya, di lokasi di mana kamera pengawasan mengarah ke bawah atau dipasang di posisi tinggi seperti di atas tiang, tembok, atau minimal 3 meter di atas tanah.

● Ürün kolayca erişilemeyen ve darbe veya ağır titreşimden uzaktaki bir yere kurulmalı ve korunmalıdır. Örneğin, güvenli kameralarının aşağıya baktığı veya direk, duvar gibi yüksek pozisyonlara veya yerden en az 3 metre yüksekse kurulduğu yerler.

● Produkten måste installeras och skyddas på en plats som inte är lättillgänglig, där den inte utsätts för stötar och kraftiga vibrationer. Till exempel på en plats där övervakningskamerorna tittar ner eller installeras på höga positioner som på en stolpe, en vägg eller minst 3 meter ovanför marken.

● Il prodotto deve essere utilizzato in conformità con le leggi e i regolamenti locali.

● Ürün, yerel yasa ve yönetmeliklerle uyumlu kullanılmalıdır. Ürünler sika användas i enlighet med lokala lagar och föreskrifter.

● Non installare il prodotto su un supporto o una superficie instabili.

● Ürünü, dengersiz bir yere veya yüzeye kurmayın. Installera inte produkten på ett instabilt stativ eller en instabil yta.

● Non smontare la fotocamera o eseguire attività di manutenzione quando l'alimentazione è collegata.

● Güç bağlandığında kamerayı sökmeyin veya bakım işi yapmayın.

Package Contents / Packungsinhalt kontrollieren / Inhoud van de verpakking

検査包装内容物 / 検査包装内容 / パッケージ内容の確認

Vérifier le contenu de l'emballage / Verifi que o conteúdo da embalagem / Compruebe el contenido del embalaje

Sprawdź zawartość pakietu / Проверка комплекта поставки / Obsah balení

Verifi care il contenuto della confezione / Ambalajın İçindekileri Kontrol Edin / Paketinnehäll / Kassens indhold / Isi Kemasan مكونات الحزمة

Hardware Installation / Hardwareinstallation / Hardware installeren

硬體架設 / 硬件安装 / ハードウェア・インストール

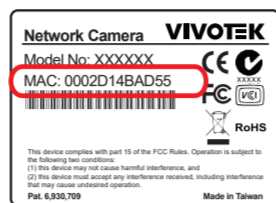
Installation du matériel / Instalacao de Hardware / Instalación del hardware

Instalacja sprzętu / Монтаж оборудования / Instalace hardwaru

Installazione hardware / Donanım Montajı / Installation av hårdvara

Installation af hardware / Pemasangan Perangkat Keras تركيب الأجهزة

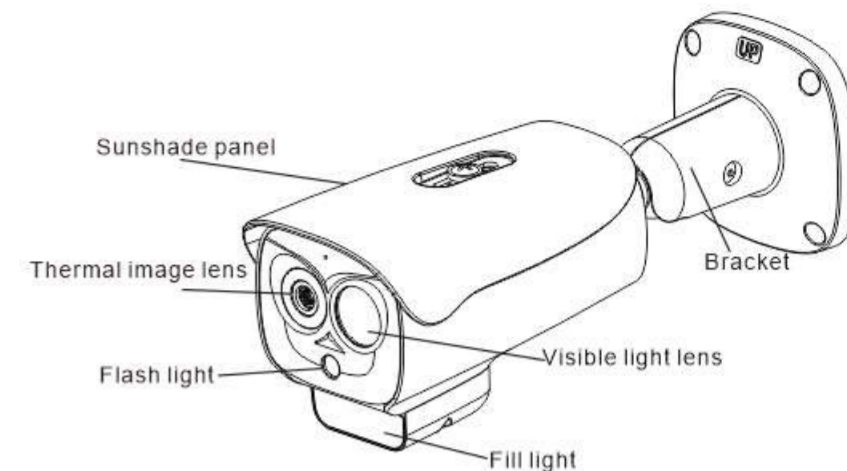
1



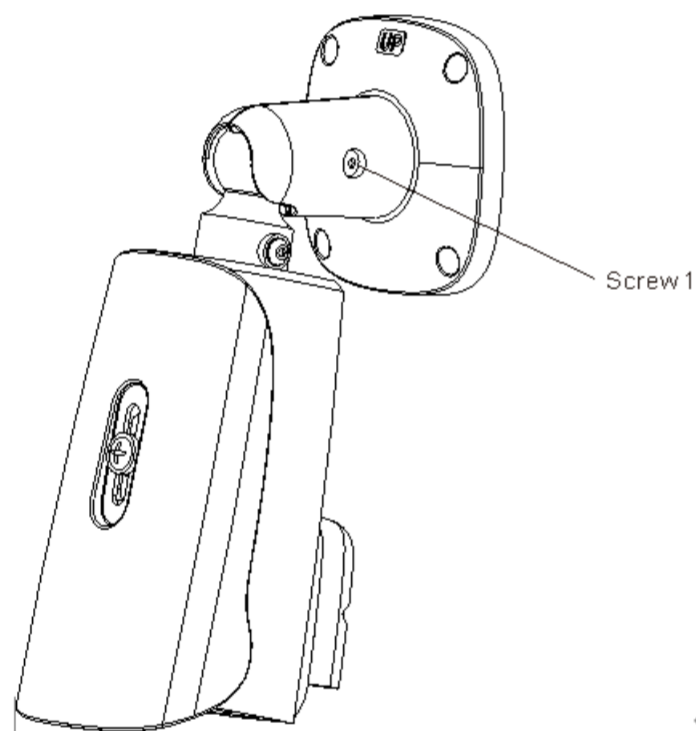
NOTE:

1. The camera is only to be connected to PoE networks without routing to outside plants.
2. For PoE connection, use only UL listed I.T.E. with PoE output.
3. If powered by a power adapter, the adapter should be properly grounded.

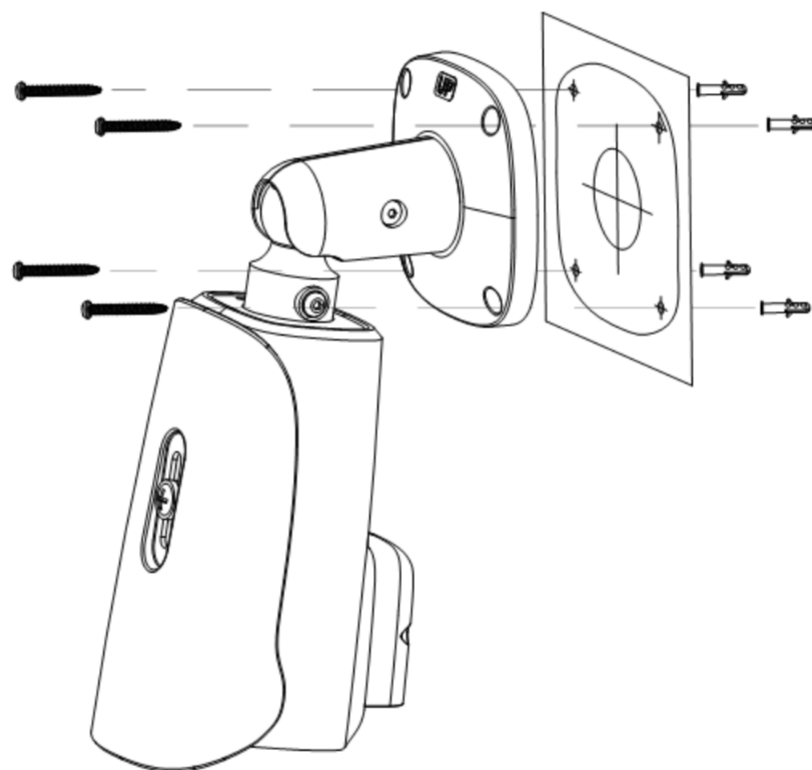
2 Without Conduit Box:



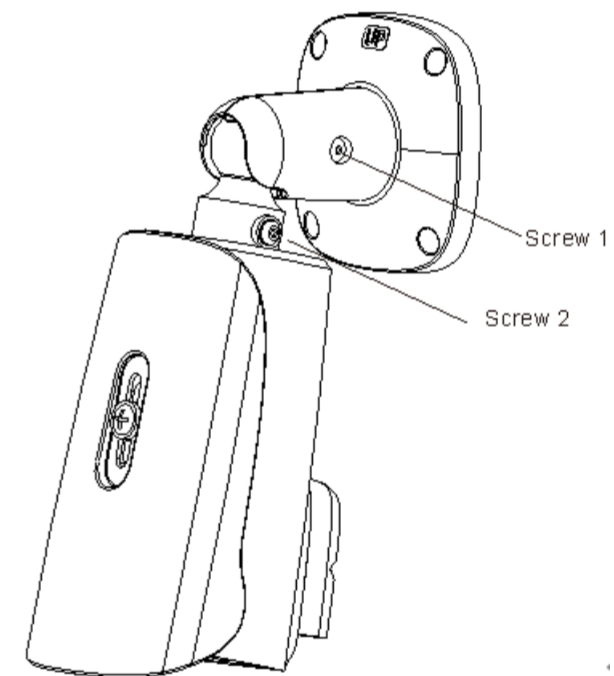
3



4

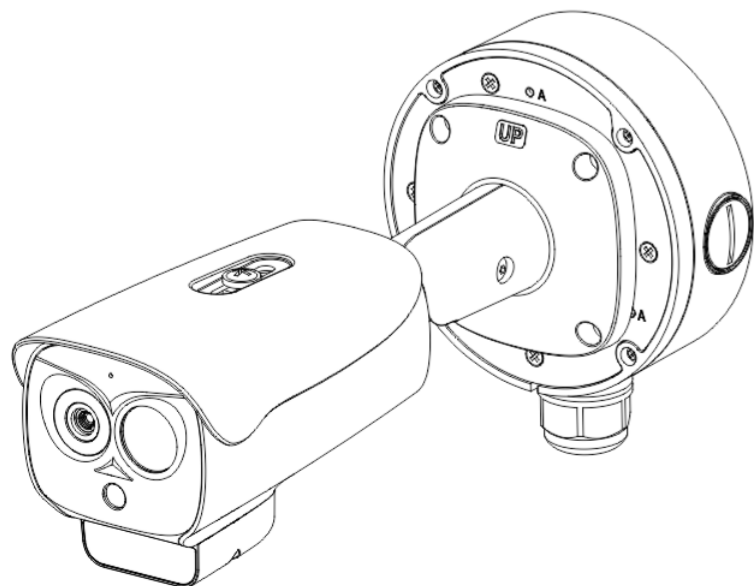


5

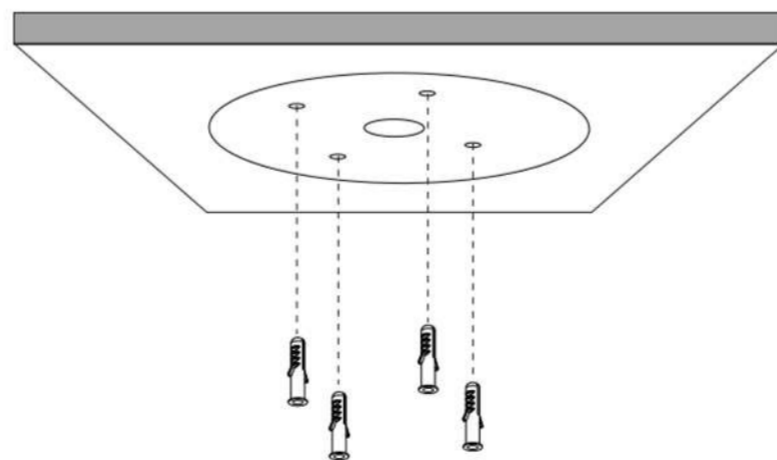


6

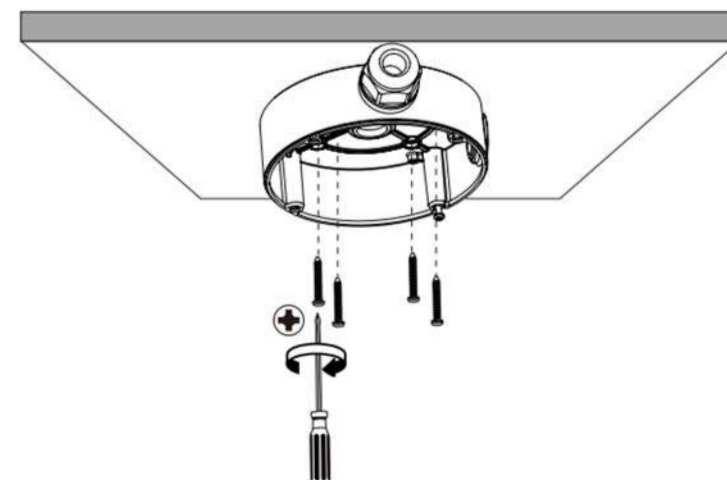
With Conduit Box:



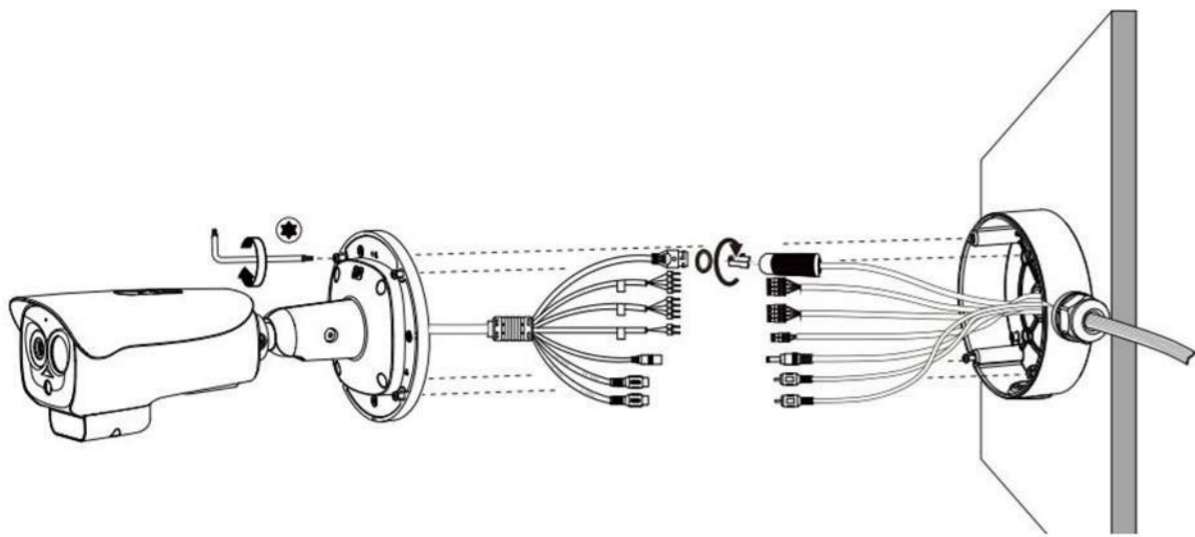
7



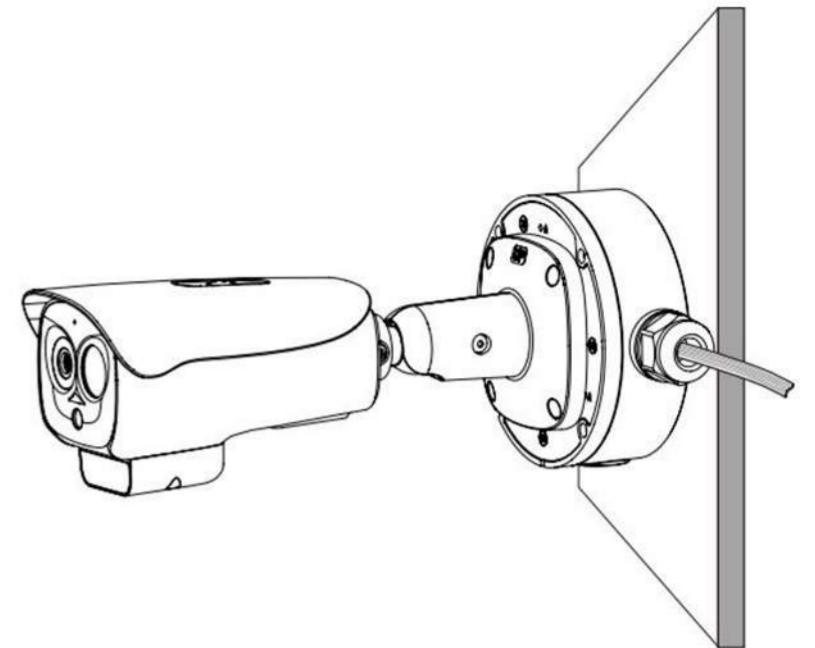
8



9



10



11



12

Name	Model	IP	MAC	Firmware
VS0401	192.168.0.21	08:02:01:12:40:76	0300	
FS0107	192.168.0.20	08:02:01:30:06:30	030021	
FS0112	192.168.0.19	08:02:01:25:01:4C	0300A	
FS0001	192.168.0.18	08:02:01:24:02:8F	0300A	
FS0174	192.168.0.27	08:02:01:20:48:10	0300A1	
FS01000P	192.168.0.02	08:01:00:10:04:04	03011	
FS00718	192.168.0.14	08:02:01:25:40:8F	03015	
FS00020	192.168.0.11	08:02:01:21:28:05	0300A	
FS01000P	192.168.0.07	08:02:01:20:16:00	0302A	
FS01027	192.168.0.12	08:02:01:30:00:00	03007	
FS0172	192.168.0.16	08:02:01:20:02:24	0302B	
FS01100	192.168.0.27	08:02:01:20:00:00	0300A	
FS01000	192.168.0.26	08:02:01:20:00:00	0300A	
FS0075400	192.168.0.15	08:02:01:01:01:02	0300A	
FS0100	192.168.0.13	08:02:01:30:00:10	03007	
FS0072	192.168.0.11	08:02:01:20:40:0F	0300A	

1. After connecting the network camera to the PoE network switch, run the VIVOTEK Shepherd app to search for the IP location of the network camera. Then, enter the camera's webpage.
2. Please download the Shepherd program from the VIVOTEK website <https://www.vivotek.com/Shepherd>.

1. 請於 VIVOTEK 網頁 <https://www.vivotek.com/Shepherd> 下載 Shepherd 程式。
2. 將網路攝影機連接上 PoE 網路交換機後，執行晶睿通訊 Shepherd 程式搜尋該網路攝影機的 IP 位置，並進入該攝影機的網頁。

13



Software operation

1. When logging into the camera's webpage for the first time, you need to set a password according to the password rules.
2. After logging in to the camera web page, you can see the camera page.

軟體操作

1. 首次登入攝影機的網頁，需要依照密碼規範設定密碼。
2. 登入攝影機網頁後，即可看到攝影機頁面。

Please contact authorized distributors for warranty and RMA service.
Visit <https://www.vivotek.com/support/warranty> & <https://www.vivotek.com/support/rma>

All specifications are subject to change without notice.
Copyright © 2024 VIVOTEK INC. All rights reserved.

VIVOTEK INC.
6F, No.192, Lien-Cheng Rd., Chung-Ho, New Taipei City, 235, Taiwan, R.O.C.
[T: +886-2-82455282] [F: +886-2-82455532] [E: sales@vivotek.com]

VIVOTEK USA, INC.
2050 Ringwood Avenue, San Jose, CA 95131
[T: 408-773-8086] [F: 408-773-8298] [E: salesusa@vivotek.com]

VIVOTEK Europe
Zandsteen 15, 2132 MZ Hoofddorp Delta Electronics
T: +31 (0)20 800 3817 E: sales@vivotek.com