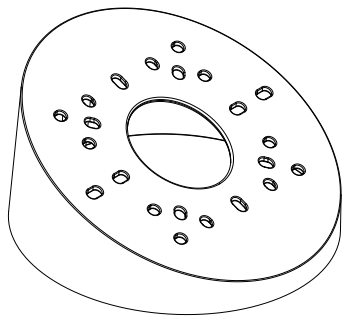


## Package



TILTING MOUNT ADAPTOR



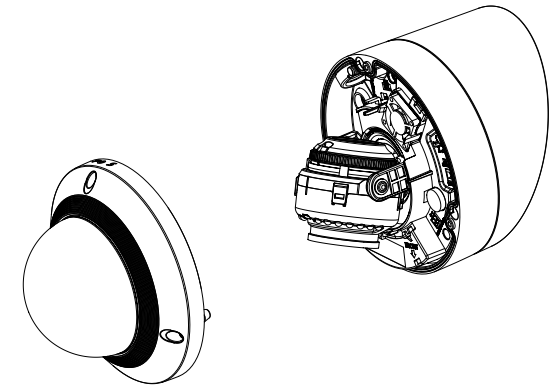
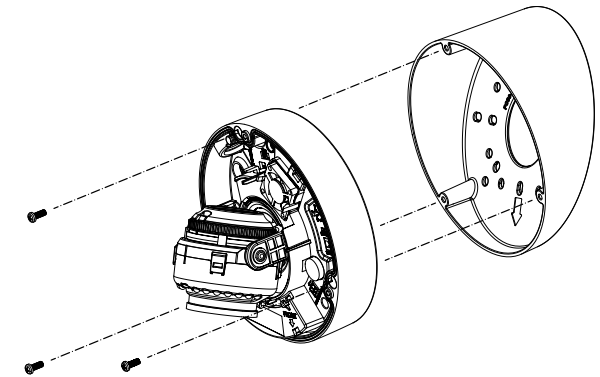
SCREW 3EA

## Product Overview

- ENG** SBP-160TM is an adaptor used for installing the camera on the ceiling or wall obliquely (23°).
- FRA** SBP-160TM est un adaptateur utilisé pour installer la caméra sur le plafond ou un mur oblique (23°).
- GER** SBP-160TM ist ein Netzteil, das zum Installieren der Kamera an der Decke oder Mauer mit einer Neigung (23 °) genutzt wird.
- SPA** SBP-160TM es un adaptador utilizado para instalar la cámara en un techo o una pared de forma oblicua (23°).
- ITA** Il SBP-160TM è un adattatore usato per installare la telecamera al soffitto o alla parete obliquamente (23°).
- RUS** SBP-160TM – это переходник, использующийся для наклонной установки камеры на потолок или на стену (под углом 23°).
- POL** Adapter SBP-160TM umożliwia montaż kamery skośnie (pod kątem 23°) na suficie lub ścianie.
- TUR** SBP-160TM, kamerayı tavana veya duvara açılı (23°) bir şekilde takmak için kullanılan bir adaptördür.
- CZ** SBP-160TM je adaptér určený pro šikmou instalaci kamery na strop nebo zeď (23°).
- JAP** SBP-160TMは、カメラを天井または壁に斜め (23°) に取り付ける際に使用するアダプターです。
- CHI** SBP-160TM 是一款可将摄像机倾斜 (23°) 安装在天花板或墙壁上的适配器。
- KOR** SBP-160TM은 카메라를 천장 또는 벽면에 비스듬히(23°) 설치 시 사용하는 Adaptor 입니다.

## Installation

- 1** Install the Tilting Mount Adaptor onto the camera.
  - Make sure you insert the Adaptor in the right direction.



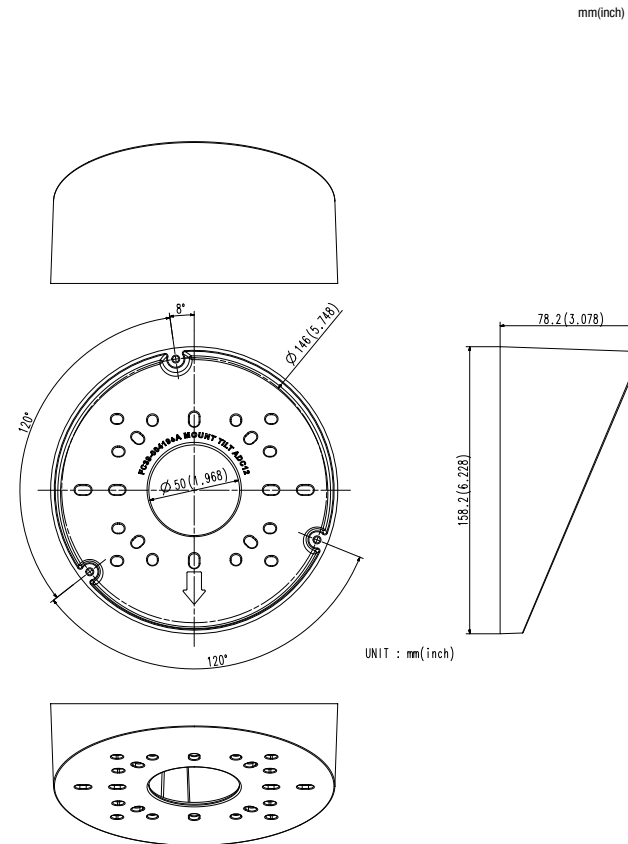
### ❖ Applicable model

- For compatible models, please refer to our website.

## Product Specifications

<ul style="list-style-type: none"> <li>• Weight : 290g</li> <li>• Material : Aluminium</li> <li>• Operation temp. : -50°C~60°C</li> <li>• Operation hum. : 0~100%</li> </ul>	<ul style="list-style-type: none"> <li>• Ciężar : 290g</li> <li>• Materiał : Aluminium</li> <li>• Temperatura robocza : -50°C~60°C</li> <li>• Wilgotność robocza : 0~100%</li> </ul>
<ul style="list-style-type: none"> <li>• Poids : 290g</li> <li>• Matériau : Aluminium</li> <li>• Température de fonctionnement : -50°C~60°C</li> <li>• Humidité de fonctionnement : 0~100%</li> </ul>	<ul style="list-style-type: none"> <li>• Ağırlık : 290g</li> <li>• Malzeme : Alüminyum</li> <li>• Çalışma sıcaklığı : -50°C~60°C</li> <li>• Çalışma nem değeri : 0~100%</li> </ul>
<ul style="list-style-type: none"> <li>• Gewicht : 290g</li> <li>• Material : Aluminium</li> <li>• Betriebstemperatur : -50°C~60°C</li> <li>• Betriebsluftfeuchte : 0~100%</li> </ul>	<ul style="list-style-type: none"> <li>• Hmotnost : 290g</li> <li>• Materiál : Hliník</li> <li>• Provozní teplota : -50°C~60°C</li> <li>• Provozní vlhkost : 0~100%</li> </ul>
<ul style="list-style-type: none"> <li>• Peso : 290g</li> <li>• Material : Aluminio</li> <li>• Temp. funcionamiento : -50°C~60°C</li> <li>• Hum. funcionamiento : 0~100%</li> </ul>	<ul style="list-style-type: none"> <li>• 重量 : 290g</li> <li>• 材質 : アルミニウム</li> <li>• 動作温度 : -50°C~60°C</li> <li>• 動作湿度 : 0~100%</li> </ul>
<ul style="list-style-type: none"> <li>• Peso : 290g</li> <li>• Materiale : Alluminio</li> <li>• Temperatura di esercizio : -50°C~60°C</li> <li>• Umidità di esercizio : 0~100%</li> </ul>	<ul style="list-style-type: none"> <li>• 重量 : 290g</li> <li>• 材料 : 铝</li> <li>• 工作温度 : -50°C~60°C</li> <li>• 工作湿度 : 0~100%</li> </ul>
<ul style="list-style-type: none"> <li>• Вес : 290g</li> <li>• Материал : Алюминий</li> <li>• Температура при работе : -50°C~60°C</li> <li>• Влажность при работе : 0~100%</li> </ul>	<ul style="list-style-type: none"> <li>• 무게 : 290g</li> <li>• 재질 : Aluminum</li> <li>• 사용 온도 : -50°C~60°C</li> <li>• 사용 습도 : 0~100%</li> </ul>

## Product Outline



MEMO